

" Design Table " تمرین جداول طراحی

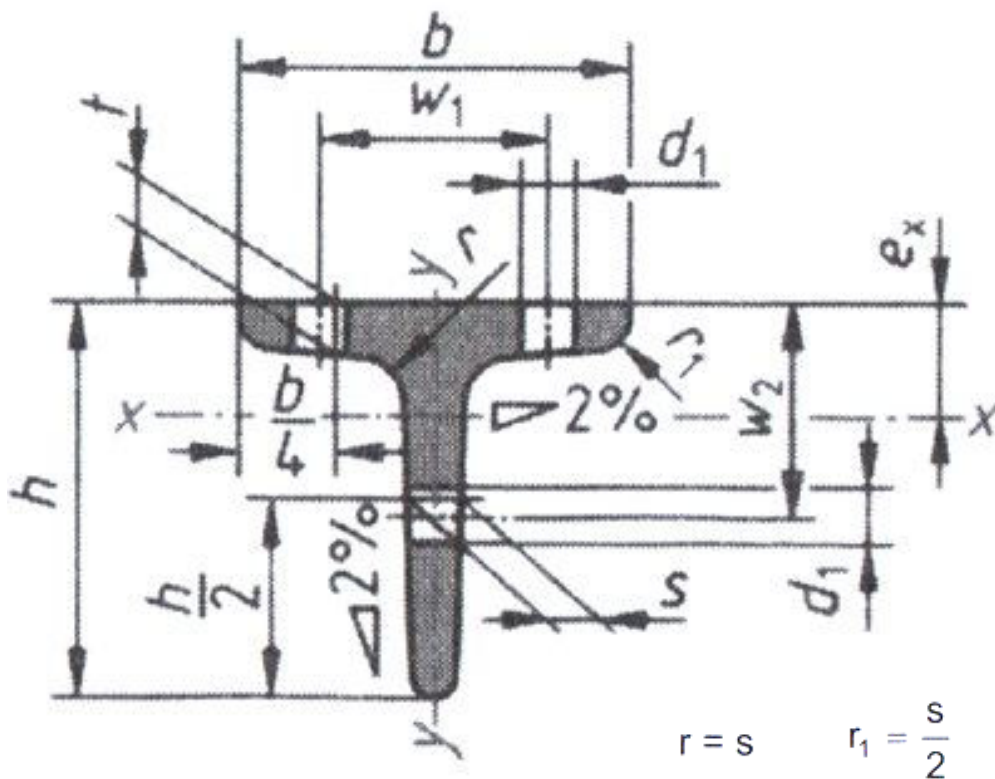
طراحی انواع تیرهای T شکل استاندارد

سؤال:

تیر T شکل زیر را طراحی کرده

- پارامترهای مشخص شده در شکل را تعریف کنید (متناسب با واحد هر پارامتر)
- با استفاده از جداول طراحی - جدول موجود در شکل زیر را در نرم افزار کتیا تعریف کنید تا با تغییر مقدار T تمام پارامترها نیز تغییر نمایند.

طول های استاندارد ۶ تا ۱۲ متر



- W مدول محوری
- m' وزن طولی
- S مساحت سطح مقطع
- I ممان سطحی درجه 2
- e_x فاصله از محور x

T	mm b = h	mm s = t	S cm ²	m' kg/m	e _x cm	I _x cm ⁴	W _x cm ³	I _y cm ⁴	W _y cm ³	w ₁ mm	w ₂ mm	d ₁ mm
30	30	4	2,26	1,77	0,85	1,72	0,80	0,87	0,58	17	17	4,3
35	35	4,5	2,97	2,33	0,99	3,10	1,23	1,04	0,90	19	19	4,3
40	40	5	3,77	2,96	1,12	5,28	1,84	2,58	1,29	21	22	6,4
50	50	6	5,66	4,44	1,39	12,1	3,36	6,06	2,42	30	30	6,4
60	60	7	7,94	6,23	1,66	23,8	5,48	12,2	4,07	34	35	8,4
70	70	8	10,6	8,23	1,94	44,4	8,79	22,1	6,32	38	40	11
80	80	9	13,6	10,7	2,22	73,7	12,8	37,0	9,25	45	45	11
100	100	11	20,9	16,4	2,74	179	24,6	88,3	17,7	60	60	13
120	120	13	29,6	23,2	3,28	366	42,0	179	29,7	70	70	17
140	140	15	39,9	31,3	3,80	660	64,7	330	47,2	80	75	21