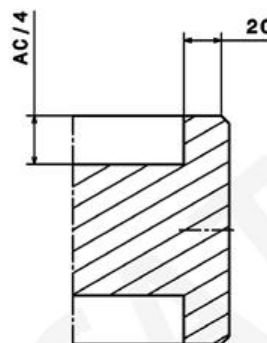
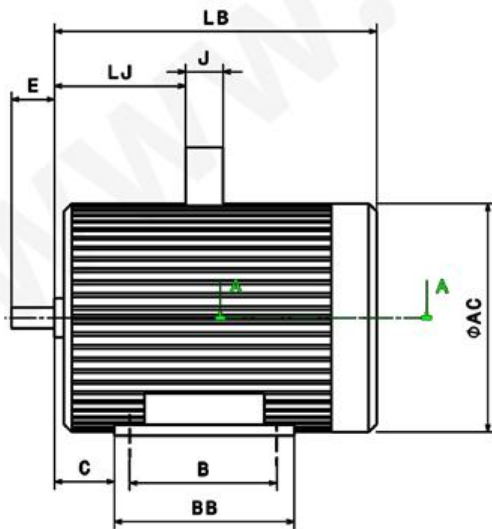
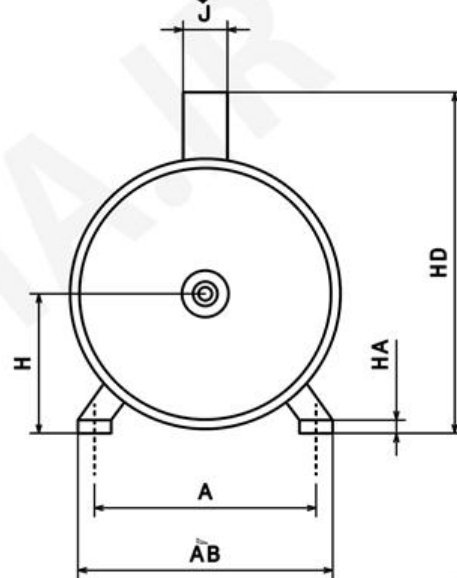
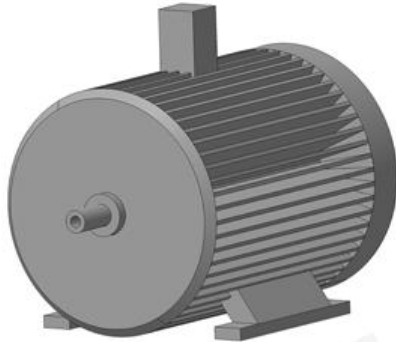




تمرین جدول طراحی Design Table و ساخت کاتالوگ



PartNumber	'Hauteur d'axe' (W)	A (mm)	AB (mm)	B (mm)	BB (mm)	C (mm)	H (mm)	HD (mm)	LB (mm)	E (mm)	D (mm)	d (mm)	HA (mm)	J (mm)	AC (mm)
A Pattes B3 No.1	63000	100	115	80	96	40	63	154	172	23	11	6	6	20	122
A Pattes B3 No.2	71000	112	126	90	104	45	71	173	183	30	14	6	6	22	146
A Pattes B3 No.3	80000	125	157	100	120	50	80	203	215	40	19	6	6	24	164
A Pattes B3 No.4	90000	140	172	100	120	56	90	223	218	50	24	6	6	26	184
A Pattes B3 No.5	90000	140	172	125	162	56	90	223	245	50	24	6	6	28	184
A Pattes B3 No.6	100000	160	196	140	165	63	100	238	290	60	28	6	6	30	204
A Pattes B3 No.7	122000	190	220	140	165	70	112	250	290	60	28	6	6	32	228
A Pattes B3 No.8	112000	190	220	140	165	70	112	260	315	60	28	6	6	34	228
A Pattes B3 No.9	132000	216	250	140	170	89	132	280	350	80	38	6	6	36	268
A Pattes B3 No.10	132000	216	250	178	208	89	132	307	387	80	38	6	6	38	268

طراح: محمد مسعود سینگی فرد