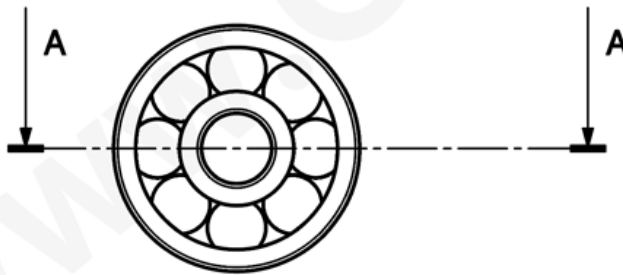
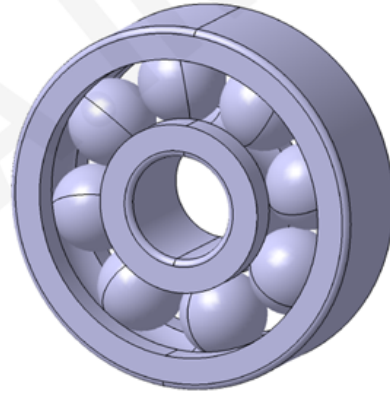
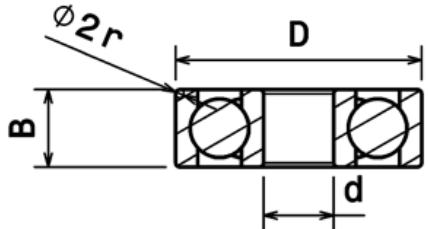




تمرین جدول طراحی Design Table

و ساخت کاتالوگ



PartNumber	d (mm)	D (mm)	B (mm)	r (mm)
6300	10	35	11	0.6
6301	12	37	12	1
6302	15	42	13	1
6303	17	47	14	1
6304	20	52	15	1.1
63/22	22	56	16	1.1
6305	25	62	17	1.1
63/28	28	68	18	1.1
6306	30	72	19	1.1

طراح: محسن کاوه