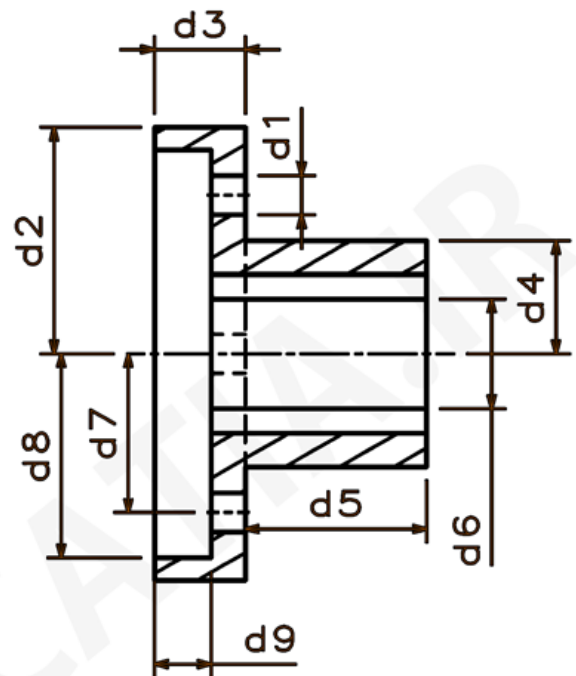
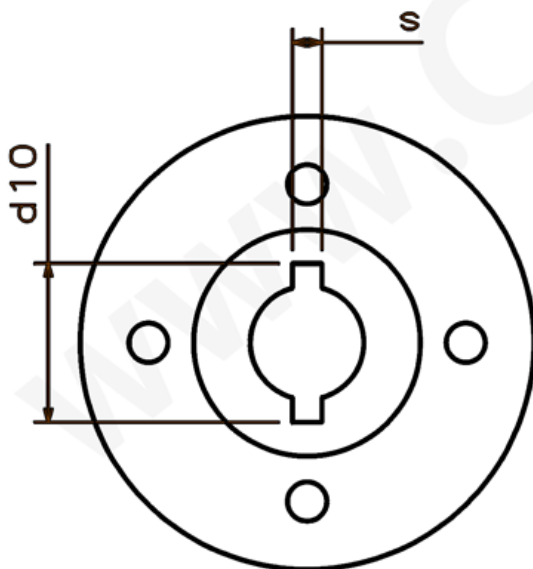
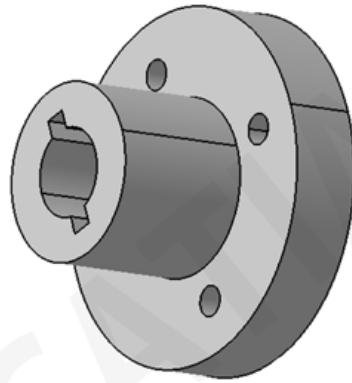



**تمرین جدول طراحی و ساخت کاتالوگ**  
**Design Table**



s (mm)	d10 (mm)	d9 (mm)	d8 (mm)	d7 (mm)	d6 (mm)	d5 (mm)	d4 (mm)	d3 (mm)	d2 (mm)	d1	PartNumber
13	70	25	90	70	25	80	50	40	100	M20	DIN 718 01
13	70	26.5	110	80	27	95	53.5	30	120	M22	DIN 718 02
13	70	33	115	90	30	70	60	50	135	M24	DIN 718 03
13	70	40	135	100	30	30	65	60	144	M33	DIN 718 04

**طراح : اسماعیل بهرامی**