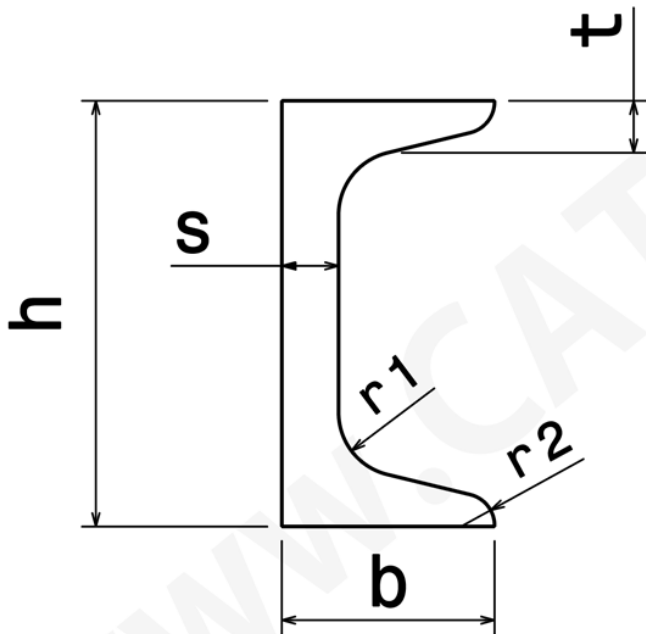




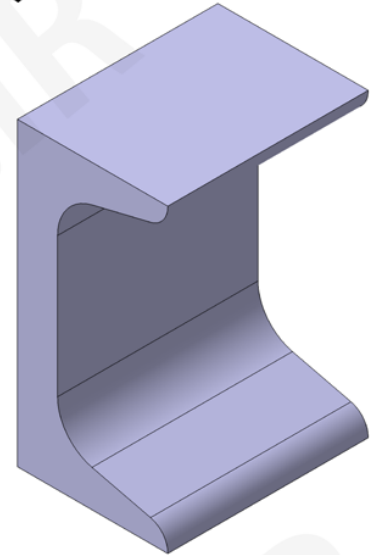
تمرین جدول طراحی Design Table

و ساخت کاتالوگ



$$r_1 = t$$

$$r_2 = \frac{t}{2}$$



PartNumber	U	h (mm)	b (mm)	s (mm)	t (mm)
DIN1026 01	30 * 15	30	15	4	4.5
DIN1026 02	30	30	33	5	7
DIN1026 03	40 * 20	40	20	5	5.5
DIN1026 04	40	40	35	5	7
DIN1026 05	50 * 25	50	25	5	6
DIN1026 06	50	50	38	5	7
DIN1026 07	60	60	30	6	6
DIN1026 08	65	65	42	5.5	7.5
DIN1026 09	80	80	45	6	8

طراح: حمیدرضا حضرتی