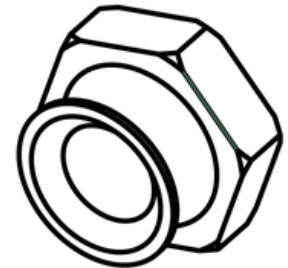
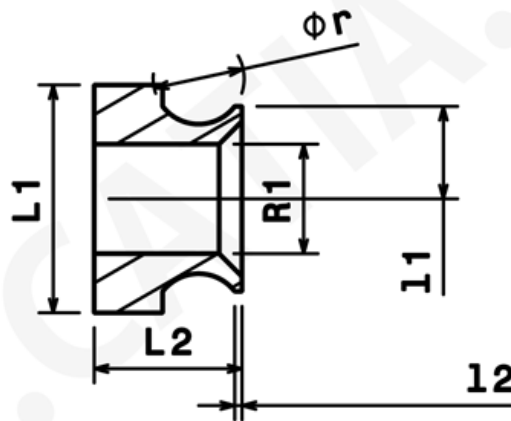
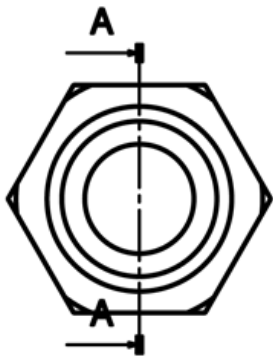




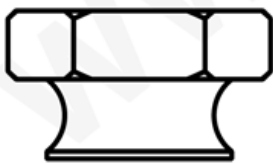
تشریح جدول طراحی و ساخت کاتالوگ



$$r = R1/2.4$$

$$l1 = L1/1.6$$

$$l2 = L2/20.3$$



PartNumber	R1 (mm)	L1 (mm)	L2 (mm)
Pitch 01	30	62.5	40.6
Pitch 02	32	63	42
Pitch 03	34	65	44
Pitch 04	36	67	46
Pitch 05	38	69	48
Pitch 06	40	70	50
Pitch 07	42	72	52

طراح : علی عظیمی گرامی