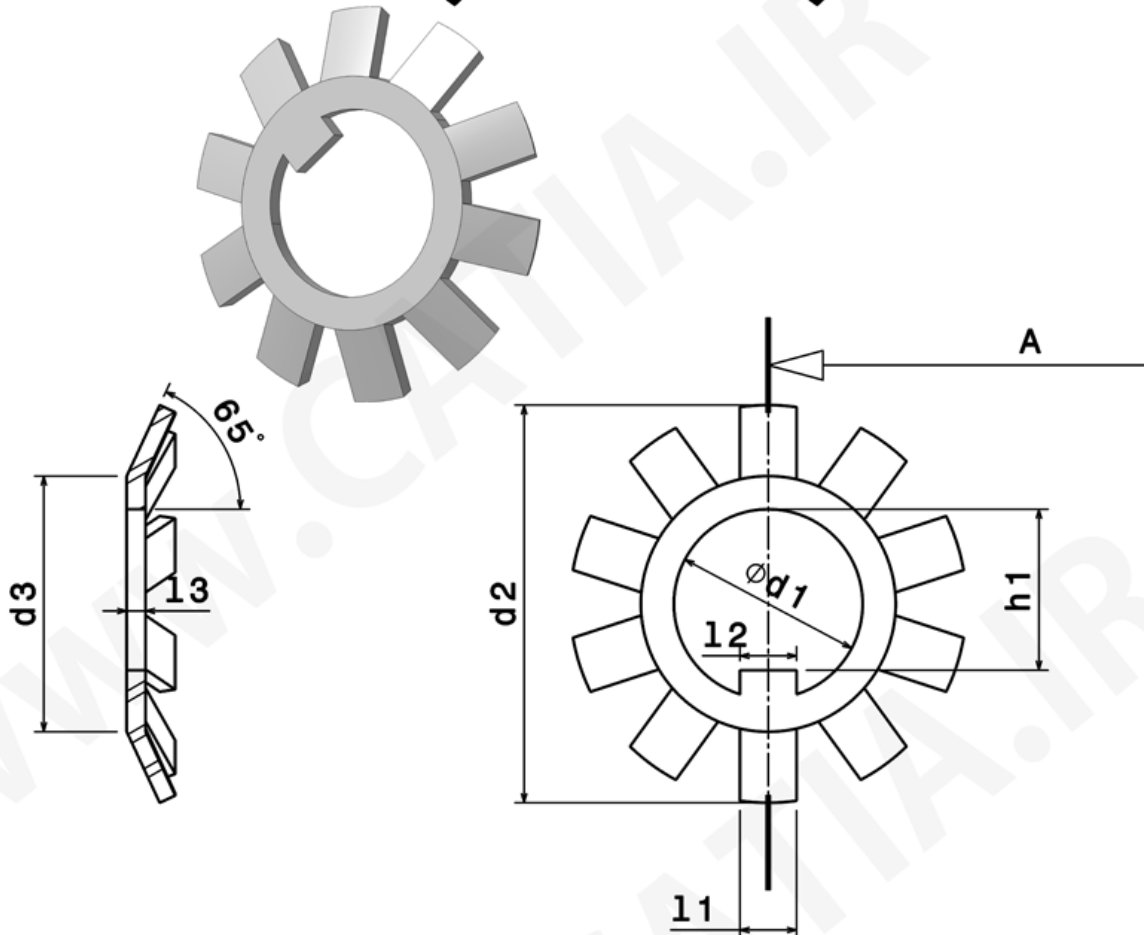




## تمرین جدول طراحی Design Table

### و ساخت کاتالوگ



Material	h1 (mm)	L3 (mm)	L2 (mm)	L1 (mm)	d3 (mm)	d2 (mm)	d1 (mm)	PartNumber
Aluminium	8.5	1	3	3	13.5	21	10	F2 - 11 - 00
Copper	10.5	1	3	3	17	25	12	F2 - 11 - 01
Chrome	13.5	1	4	4	21	28	15	F2 - 11 - 02
Silver	15.5	1	4	4	24	32	17	F2 - 11 - 03
Brass	18.5	1	4	4	26	36	20	F2 - 11 - 04
Titanium	23	1.25	5	5	32	42	25	F2 - 11 - 05
Gold	27.5	1.25	5	5	38	49	30	F2 - 11 - 06
Nickel	32.5	1.25	6	5	44	57	35	F2 - 11 - 07
Steel	37.5	1.25	6	6	50	62	40	F2 - 11 - 08
Aluminium	42.5	1.25	6	6	56	69	45	F2 - 11 - 09

طراح: هومن لادن